

Technisches Datenblatt

Produktmerkmale



Bain Marie elektrisch 40

Modell	SAP -Code	00013568
BMD-84 EM	Eine Gruppe von Artikeln - Web	Pastakocher und Wasserbäder



- Abflusstyp: in den Unterbau
- Abfluss: Ja
- Material: AISI 304
- Schutz der Kontrollen: IPX5
- Maximale Gerätetemperatur [° C]: 90

SAP -Code	00013568	Power Electric [KW]	2.850
Netzbreite [MM]	400	Wird geladen	230 V / 1N - 50 Hz
Nettentiefe [MM]	800	Anzahl der GN / en	7
Nettohöhe [MM]	300	GN / EN -Größe im Gerät [mm]	GN 1/9
Nettogewicht / kg]	17.00	GN -Gerätetiefe	150

Technisches Datenblatt

Technische Zeichnung



Bain Marie elektrisch 40

Modell

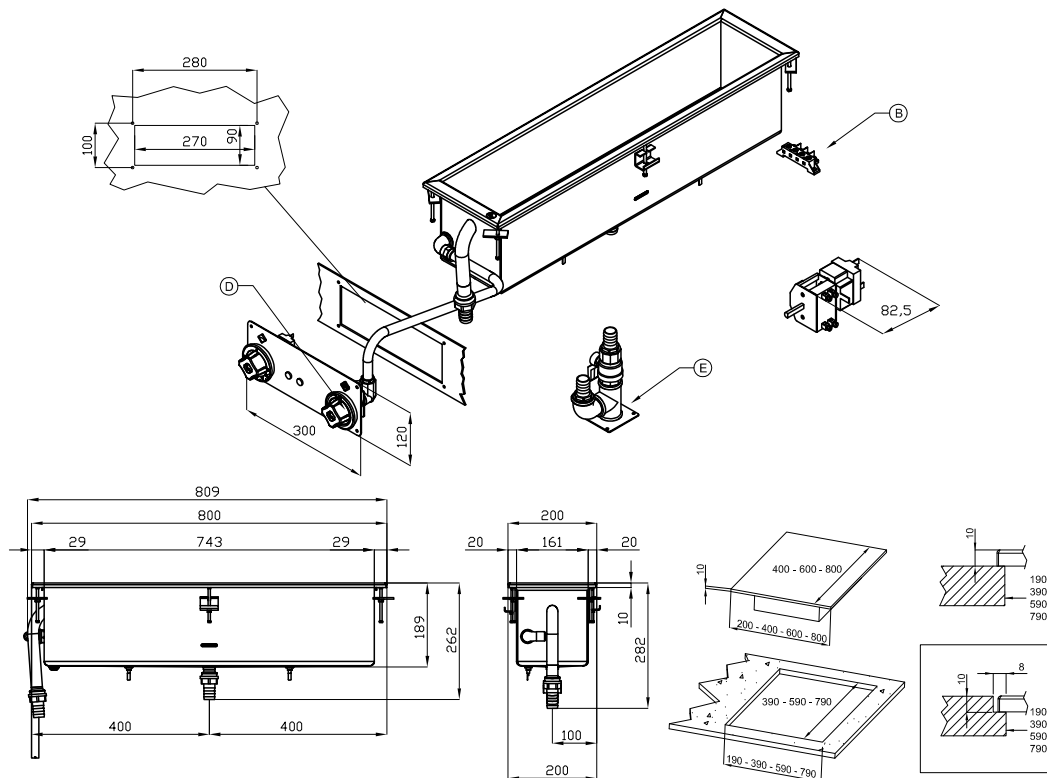
SAP -Code

00013568

BMD-84 EM

Eine Gruppe von
Artikeln - Web

Pastakocher und Wasserbäder



A	Data plate		B	Electrical connection	
D	Cold water connection	ISO 7-1 1/2" F	E	Water drainage	ISO 7-1 1" M

Technisches Datenblatt

technische Parameter



Bain Marie elektrisch 40

Modell	SAP -Code	00013568
BMD-84 EM	Eine Gruppe von Artikeln - Web	Pastakocher und Wasserbäder

1. SAP -Code:

00013568

2. Netzbreite [MM]:

400

3. Nettentiefe [MM]:

800

4. Nettohöhe [MM]:

300

5. Nettogewicht / kg:

17.00

6. Bruttobreite [MM]:

430

7. Grobtiefe [MM]:

970

8. Bruttohöhe [MM]:

540

9. Bruttogewicht [kg]:

21.00

10. Gerätetyp:

Elektrisches Gerät

11. Konstruktionstyp des Geräts:

Drop-in

12. Power Electric [KW]:

2.850

13. Wird geladen:

230 V / 1N - 50 Hz

14. Schutz der Kontrollen:

IPX5

15. Material:

AISI 304

16. Indikatoren:

Betrieb und Heizen

17. Arbeitsplatztyp:

Eingepresst - komfortable Wartung und Reinigung

18. Maximale Gerätetemperatur [° C]:

90

19. Mindestvorrichtungstemperatur [° C]:

30

20. Stromversorgungssteuerungstyp:

Regelknopf

21. Sicherheitselement:

Sicherheitsthermostat

22. Sicherheitsthermostat:

Ja

23. Verstellbare FüÙe:

Ja

24. Weitere Informationen:

Deckel und Gastronormbehälter nicht im Lieferumfang enthalten - Zukauf möglich

25. Anzahl der Becken:

1

26. Abflusstyp:

in den Unterbau

27. Abfluss:

Ja

28. Anzahl der GN / en:

7

Technisches Datenblatt

technische Parameter



Bain Marie elektrisch 40

Modell	SAP -Code	00013568
BMD-84 EM	Eine Gruppe von Artikeln - Web	Pastakocher und Wasserbäder

29. GN / EN -Größe im Gerät [mm]:

GN 1/9

32. Anschluss abtropfen lassen:

Ja

30. GN -Gerätetiefe:

150

33. Querschnitt der Leiter CU [mm²]:

0,75

31. Wasserversorgungsanschluss:

1/2"